

**GILT FÜR FOLGENDE MODELLE**

DT-KNX-360i-10-MIC wo	DT202012
DT-KNX-360i-10-MIC ao	DT202013
DT-KNX-360i-10-SENSO wo	DT202015
DT-KNX-360i-10-SENSO ao	DT202016

**LIEFERUMFANG**

DT-KNX-360i-10-XXX xx	DT2020XX
KNX-Stecker	BY-000192

MAN-Nr.: ME-901009-00

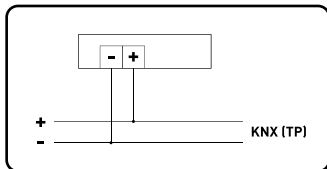
**SICHERHEITSHINWEISE**

- Arbeiten an elektrischen Anlagen dürfen nur von autorisiertem Fachpersonal unter Berücksichtigung der landesüblichen Installationsvorschriften/-normen ausgeführt werden.
- Die Netzspannung ist vor der Montage freizuschalten.
- Keine Inbetriebnahme bei Beschädigung!

**ALLGEMEINE INFORMATIONEN**

Die KNX-Sensoren sind Passiv-Infrarot-Melder zum automatischen Schalten einer angeschlossenen Beleuchtung in Abhängigkeit der Umgebungshelligkeit und Anwesenheit/Bewegung für den Einsatz im Innenbereich. Der 360°-Melder hat eine Reichweite von 10m im Durchmesser bei einer Montagehöhe von 2,80m. Die eingebauten Temperatur-, Feuchtigkeits- und Luftgütesensoren sowie das Mikrofon ermöglichen zusätzliche Einstellungen und Funktionen. Sie können die Temperatur, die relative Luftfeuchtigkeit und die Luftgüte in einem Raum messen. Die Sensoren sind für den Einsatz in einem KNX (EIB), TP-Bussystem zusammen mit anderen KNX-Komponenten vorgesehen.

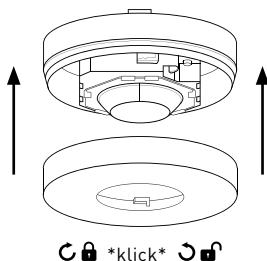
**ANSCHLUSS**



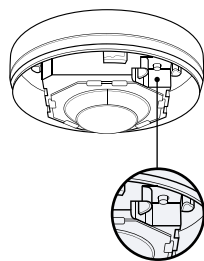
**MONTAGE**

- |  |                      |  |                                  |
|--|----------------------|--|----------------------------------|
|  | 1. Unterputz-Montage |  | 2. Deckeneinbau mit Federklemmen |
|  | 3. Aufputz-Montage   |  | 4. UP-Montage mit Abdeckplatte   |

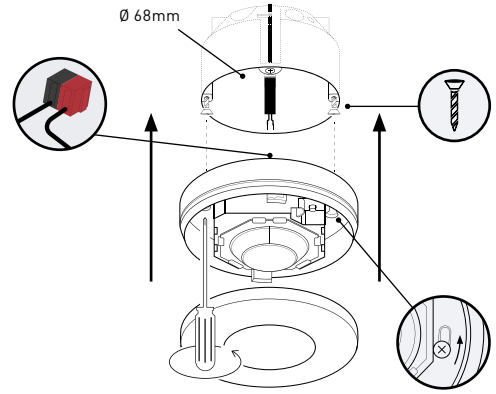
**DECKEL-MONTAGE**



**PROG. MODE-TASTE**



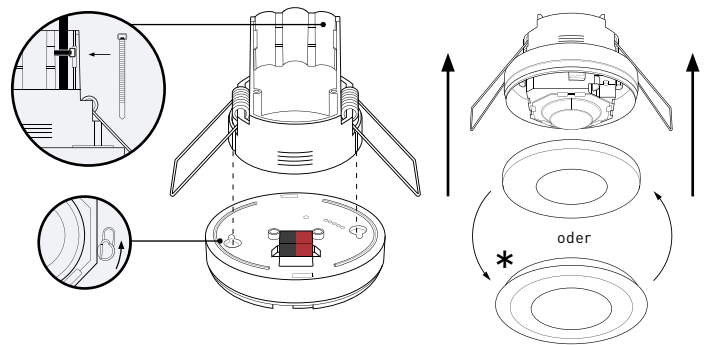
**UNTERPUTZ-MONTAGE**



**DECKENEINBAU-MONTAGE**



DT-FM Set	Deckeneinbau-Set	DT302003
DT-FM Set - BST14i2 KNX	Deckeneinbau-Set m. Wieland BST14i2	DT302012
DT-FM Set - WINSTA KNX	Deckeneinbau-Set m. WAGO WINSTA KNX	DT302013

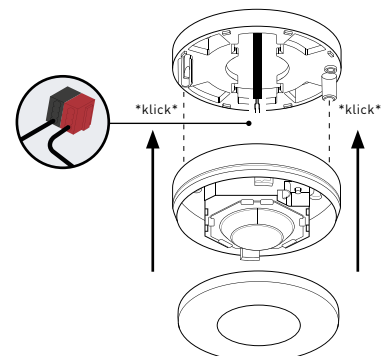
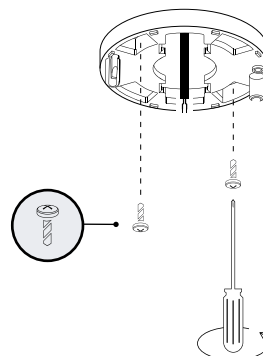
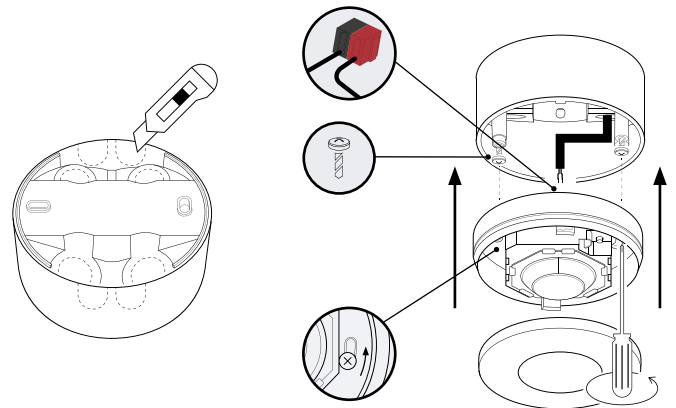


\* Wahlweise Deckel für deckenbündige Installation aufsetzen.

**AUFPUTZ-MONTAGE**



DT-Surface Box w / a	IP 20 Aufputzdose weiß / anthrazit	DT302001/ DT302002
DT-Surface Frame KNX	IP 20 Aufputzrahmen weiß	DT302010



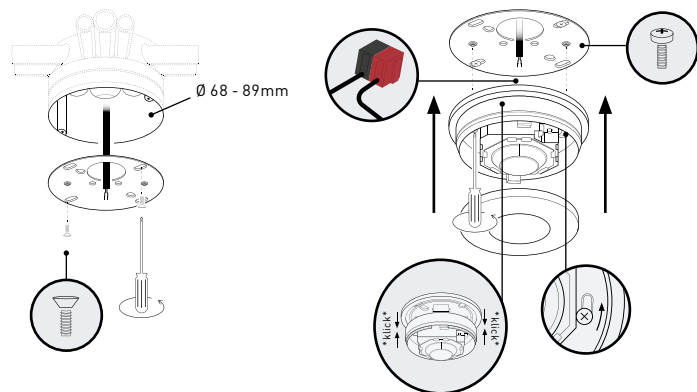
## UP-MONTAGE MIT ABDECKPLATTE



DT-Adapter Set w / a

Adapterplatte weiß / anthrazit  
für UP Dosen >Ø68mm

DT302005/  
DT302006



## WEITERES ZUBEHÖR

NAME	BESCHREIBUNG	ART.-NR.
DT-IR remote control	IR - Fernbedienung	DT302000
DT-Protective cage 165	Schutzkorb Ø165mm	DT302007

## TECHNISCHE DATEN

	DT202012	DT202013	DT202015	DT202016
Geräteart	All in One Sensor		Multi Sensor	
Zusatzfunktion	Akustiksensord		Akustiksensord, Messung: Temperatur; relative Luftfeuchtigkeit; VOC / CO <sup>2</sup> -Äquivalente	
Betriebsspannung	29-31 VDC (KNX)			
Leistungsaufnahme	0,2W			
Reichweite	Ø 10m			
Helligkeitswert	0 - 2000 Lux [+ Tagbetrieb]			
Nachlaufzeit	Bis zu 18 h			
Betriebsart	Voll- oder Halbautomat			
Schnittstelle	Tastereingang über KNX / EIB Taster			
Anschluss	KNX Bus-System			
Schutzart	IP 20			
Schutzklasse	III			
Abmessungen	Ø 84mm, H: 30mm			
Anwendungsbereich	Innenbereich			
Betriebstemperatur	0°C ... +50°C			
Gehäusefarbe	Weiss [RAL 9016]	Anthrazit [RAL 7021]	Weiss [RAL 9016]	Anthrazit [RAL 7021]
Gehäuse	UV-stabilisiertes Polycarbonat			

## IMPRESSUM

Creative-North-Solution GmbH  
Bültbek 11  
DE-22962 Siek

Tel: +49 4107 / 8775971  
info@detectorline.com  
www.detectorline.com



Hiermit erklären wir, dass dieses Gerät den grundlegenden Anforderungen und relevanten Richtlinien entspricht. Die Konformitätserklärung zu diesem Gerät können Sie bei uns anfragen.



Dieses Gerät darf nicht mit dem unsortierten Hausmüll entsorgt werden. Besitzer von Altgeräten sind gesetzlich dazu verpflichtet, dieses Gerät fachgerecht zu entsorgen. Informationen erhalten Sie von Ihrer Stadt- bzw. Gemeindeverwaltung.